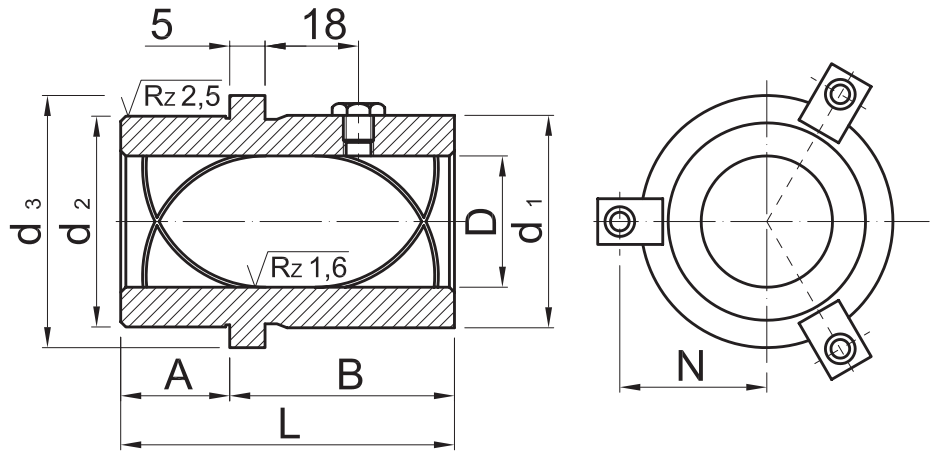




# ▶ CORTE Y ESTAMPADO

BUJE EXTRAIBLE GUIA  
CON BRONCE  
INSERTADO  
SIN ACEITERA  
(CODIGO BNBSA -  
BLBSA - BLXSA)



Tipo	BNBSA						BLBSA						BLXSA						
	D H4	d <sub>1</sub>	d <sub>2</sub> h4	d <sub>3</sub>	L	B	A	d <sub>1</sub>	d <sub>2</sub> h4	d <sub>3</sub>	L	B	A	d <sub>1</sub>	d <sub>2</sub> h4	d <sub>3</sub>	L	B	A
18/19	31	28	34	50	32	18	31	28	34	70	43	27	31	28	34	70	52	18	20.5
24/25	41	38	44	55	32	23	41	38	44	80	48	32	41	38	44	80	57	23	25.5
30/32	50	45	53	60	34	26	50	45	53	90	53	37	50	45	53	90	64	26	31.5
40/42	60	54	63	67	37	30	60	54	63	100	53	47	60	54	63	100	70	30	36.5
50/52	76	65	79	75	40	35	76	65	79	110	53	57	76	65	79	110	75	35	44.5
63	89	81	92	90	42	48	89	81	92	130	63	67	89	81	92	130	82	48	51
*80	106	100	111	100	52	48	106	100	111	150	73	77	106	100	111	150	102	48	61

## ▶ CARACTERÍSTICAS

**Código Solicitud:**

BNBSA - BLBSA - BLXSA (D)

**Acero:** 16 CR NI4

**Dureza:** 60 - 62 HRC

**Ejecución:**

Cementado - Templado

Revenido - Rectificado

Perforación de montaje

con tolerancia h6

Cada buje va equipado

con 3 retenedores y

pernos

\* A pedido

