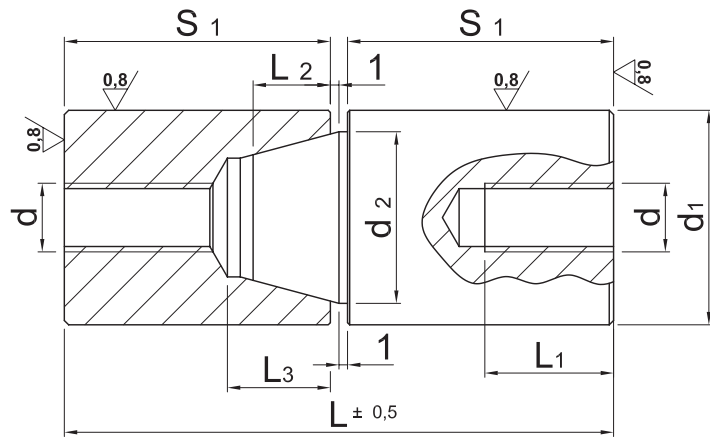


▶ INYECCION

CONO CENTRADOR
(CODIGO CENCON /
CENCONE)



▶ CARACTERÍSTICAS

Código Solicitud:

- CENCONE (d1xL)
- CENCON (d1xL)

Acero: 16 CR N14

Ejecución:

Cementado - Templado

Rectificado

d	d-1	d-2	L-1	L-2	L-3	S1	L
● M5	14	9	12	6	8	16	34
M5	16	10	12	6	8	24	50
● M5	16	9	12	6	8	16	34
● M8	20	14	15	10	13	26	54
M8	20	15	15	9	13	31	64
● M8	25	18.5	15	10	13	26	54
● M8	26	18.5	15	10	13	26	54
M8	25	20	15	10	13	31	64
● M10	30	23.5	18	14	20	35	72
M10	32	25	18	14	20	39	80
● M10	32	23.5	18	14	20	35	72
● M10	40	31.5	18	17	25	45	92
M10	40	35	18	18	25	48	100
● M10	42	33.5	18	17	25	45	92

● NORMA EUROPEA

